

Uwaga!
Przed
przystąpieniem do
eksploatacji
przeczytaj instrukcję



Omnigena

POMPY



ORYGINALNA INSTRUKCJA UŻYTKOWANIA I OBSŁUGI DLA POMP CYRKULACYJNYCH TYPU CWU 4-15 ECO (*)



**(*) Ta pompa cyrkulacyjna jest przeznaczona wyłącznie
dla wody pitnej**

OMNIGENA Katarzyna Kochanowska-Olejarz Sp. k.
Święcice ul. Pozytywki 7, 05-860 Płochocin
www.omnigena.pl

tel. +48 227 222 222
faks +48 2272 22 223
email: sprzedaz@omnigena.pl

DEKLARACJA ZGODNOŚCI WE 17/2024
PRODUCENT

deklaruje z całą odpowiedzialnością, że produkt:

Pompa cyrkulacyjna przeznaczona wyłącznie dla wody pitnej typu:

CWU 4-15 ECO

- jest zgodny z dokumentacją wytwórcy
- spełnia zasadnicze wymagania bezpieczeństwa zawarte w dyrektywie:
 - maszynowej 2006/42/WE
 - kompatybilności elektromagnetycznej 2014/30/EU
 - niskonapięciowej 2014/35/EU
 - Rozporządzenie Ministra Gospodarki z dnia 17 grudnia 2010 r. w sprawie procedur oceny zgodności wyrobów wykorzystujących energię oraz ich oznakowania, dyrektyw Parlamentu Europejskiego i Rady 2009/125/WE oraz 2005/32/WE

Produkt ten jest zgodny z normami zharmonizowanymi:

PN-EN 809+A1:2009; PN-EN 12723:2004; PN-EN 60335-2-41:2005/A2:2010,
PN-EN 60335-2-51:2005/A2:2012, PN-EN 61000-6-1:2008; PN-EN 61000-6-2:2008,
PN-EN 61000-6-3:2008, PN-EN 61000-6-4:2008/A1:2012, PN-EN 16297-1:2013-04,
PN-EN 16297-2:2013-04, EN 61800-5-1, EN 61800-3+A1:2012, PN-EN 60335-1:2012,
PN-EN 60529:2003; PN-EN ISO 12100:2012, PN-EN 61000-6-3:2008/A1:2012;
PN-EN 55014-1:2017-06; PN-EN 61000-3-2:2014-10 PN-EN 61000-3-3:2013-10;
PN-EN 60204-1:2018-12; PN-EN 61000-6-3:2008/A1:2012

Jakakolwiek zmiana wprowadzona do wyrobu unieważnia niniejszą deklarację.

Osoba odpowiedzialna za przygotowanie i przechowywanie dokumentacji technicznej w siedzibie firmy: Katarzyna Kochanowska

Numer seryjny.....

Producent:

Święcice, 12.01.2024 r.



WPROWADZENIE

Dziękujemy za wybór pompy C.W.U. 4-15 ECO oferowanej przez firmę OMNIGENA. Mamy nadzieję że dzięki lekturze niniejszej instrukcji dokonacie Państwo wyboru właściwych parametrów pompy i będziecie obeznani z zasadami bezpieczeństwa podczas pracy z pompą oraz z jej parametrami technicznymi i z zasadami użytkowania urządzenia.

UWAGA NINIEJSZA INSTRUKCJA OBSŁUGI JEST nieodłączną częścią urządzenia i powinna zostać przekazana wraz z pompą podczas sprzedaży. W celu identyfikacji konkretnego modelu pompy, sprzedawca jest zobowiązany do wpisania w deklaracji zgodności i karcie gwarancyjnej model oraz numer seryjny, który znajduje się na tabliczce znamionowej urządzenia. Numer seryjny urządzenia zawiera rok produkcji pompy.

Instrukcja opisuje budowę, parametry pompy, procedury obsługi, transportu, konserwacji, inspekcji i regulacji. Pomoże ona operatorowi używać pompę wydajnie, ekonomicznie i bezbłędnie.

Przed rozpoczęciem pracy należy dokładnie zapoznać się z prawidłowym doborem pompy i sposobem jej obsługi. W tym celu należy uważnie przeczytać niniejszą instrukcję obsługi i starannie wykonać zalecone czynności. W przeciwnym razie może dojść do obrażeń ciała lub uszkodzenia sprzętu. Żywotność urządzenia, jak również wydajna i niezawodna praca w dużym stopniu zależy od obsługi i sposobu prowadzenia eksploatacji. W przypadku zmiany przez użytkownika parametrów na odbiegające od oryginalnej specyfikacji fabrycznej lub gdy będą dokonane inne modyfikacje, gwarancja przestanie obowiązywać.

UWAGA Niestosowanie się do zaleceń zawartych w instrukcji, użytkowanie urządzenia niezgodnie z jego przeznaczeniem może spowodować cofnięcie gwarancji. Gwarancja nie będzie obejmować usterek spowodowanych wykonywaniem nieuprawnionych regulacji, własnoręcznych, niezgodzonych z producentem – przeróbek, a także zastosowań niezgodnych z przeznaczeniem.

SPIS TREŚCI:

1. Bezpieczeństwo	str.4
2. Transport i magazynowanie	str.5
3. Informacje ogólne. Zastosowanie	str.5
4. Montaż pompy w instalacji hydraulicznej	str.7
5. Podłączenie elektryczne	str.9
6. Uruchomienie, wyłączanie pompy	str.9
7. Obsługa i konserwacja pompy	str.10
8. Zakłócenia w pracy, ich przyczyny i sposoby usuwania	str.10
9. Poziom hałasu	str.11
10. Utylizacja	str.11

1. BEZPIECZEŃSTWO

1.1 Informacje, które są oznaczane poniżej określonymi symbolami są bardzo istotne dla bezpieczeństwa użytkownika, montażu, eksploatacji i konserwacji pompy:



- symbol zagrożenia ogólnego. Przy takim oznaczeniu znajdują się ostrzeżenia, których nieprzestrzeganie może stanowić zagrożenie dla zdrowia lub życia.



- symbol ostrzeżenia przed porażeniem elektrycznym. Nieprzestrzeganie może skutkować porażeniem elektrycznym, spowodować obrażenia ciała lub śmierć.

Przed wykonywaniem czynności oznaczonych tym symbolem wtyczka przewodu zasilającego pompę musi zostać odłączona od zasilania elektrycznego lub musi być umożliwione zablokowanie włącznika głównego w pozycji zero.

UWAGA

- symbol znajduje się w tych miejscach instrukcji, które mówią o wskazówkach dla właściwej eksploatacji pompy w celu uniknięcia zniszczeń w samym urządzeniu

1.2 Zalecenia dotyczące bezpieczeństwa.

Przed rozpoczęciem jakichkolwiek działań z pompą należy szczegółowo zapoznać się z informacjami zawartymi w niniejszej instrukcji. Szczególnie, należy zwrócić uwagę na te fragmenty, które oznaczone są symbolami mówiącymi o zagrożeniach dla osób i szkodami materialnymi.

1.3 Personel.

Urządzenie nie jest przeznaczone do użytku przez osoby (w tym dzieci) o ograniczonych zdolnościach fizycznych, sensorycznych lub umysłowych, a także nie posiadające wiedzy lub doświadczenia w użytkowaniu tego typu urządzeń, chyba że będą one nadzorowane lub zostaną poinstruowane na temat korzystania z tego urządzenia przez opiekuna. Personel dokonujący montażu, użytkowania i konserwacji pompy musi mieć właściwe kwalifikacje zarówno w kwestiach elektrycznych, jak i mechanicznych.

1.4 Bezpieczeństwo pracy z pompą



Jakiegokolwiek prace przy pompie mogą być wykonywane po upewnieniu się, że zasilanie elektryczne pompy zostało skutecznie odłączone.

Przy pracach z pompą oprócz zaleceń wynikających z niniejszej instrukcji obsługi należy stosować się do ogólnych przepisów BHP oraz ewentualnych innych przepisów bezpieczeństwa. Nieprzestrzeganie warunków bezpieczeństwa może stanowić zagrożenie dla osób, środowiska naturalnego jak też może spowodować szkody w samej pompie.

1.5 Naprawy i zmiany w budowie pompy.

W okresie gwarantowanej odpowiedzialności za jakość produktu wszelkie naprawy i zmiany w budowie mogą być dokonywane jedynie przez zakład, który jest wskazany w karcie gwarancyjnej stanowiącej załącznik do niniejszej instrukcji. Po tym okresie rekomenduje się, aby naprawy były wykonywane przez wyspecjalizowane zakłady. Adresy niektórych zakładów można znaleźć na www.omnigena.pl. W przypadku prac konserwacyjno-oczyszczających użytkownik powinien zapewnić, aby prace te były wykonywane przez odpowiednio wykwalifikowany personel, który dokładnie zapoznał się z niniejszą instrukcją.

1.6 Niedozwolony sposób eksploatacji.

- UWAGA** Pompa C.W.U. 4-15 ECO nie jest przystosowana do pompowania substancji łatwopalnych i wybuchowych, również wody zawierającej nadmierną ilość składników mineralnych powodujących odkładanie się kamienia na elementach hydraulicznych pompy, produktów ropopochodnych i żywnościowych. Niedozwolone media pracy to: powietrze, brudna woda.
- UWAGA** Pompy nie należy stosować w medium, na którego działanie użyte w pompie materiały nie są odporne np. substancje żrące kwasy lub zasady, słona woda itp.
- UWAGA** Pompa może pracować tylko w zakresie parametrów, które są zgodne z danymi znajdującymi się na tabliczce znamionowej danego typu oraz przy uwzględnieniu ostrzeżeń i zaleceń zawartych w niniejszej instrukcji.
- UWAGA** Niedozwolone jest stosowanie pomp C.W.U. 4-15 ECO tam, gdzie mogą występować zanieczyszczenia stałe (np. kawałki rdzy, kamienia kotłowego). Przed pompą zawsze powinien być zainstalowany filtr osadnikowy chroniący urządzenie przed ewentualnymi zanieczyszczeniami.
- UWAGA** Jeżeli pompowane medium zawiera elementy szlifujące to działają one szczególnie bardzo negatywnie na łożyska silnika. Zużycie łożysk pracujących w takiej wodzie następuje znacznie szybciej, a ich zniszczenie powoduje zakłócenia pracy silnika i jego uszkodzenie.

Uszkodzenia hydrauliki lub silnika spowodowane działaniem elementów ściernych lub cieczy agresywnych nie podlegają roszczeniom gwarancyjnym.

2. TRANSPORT I MAGAZYNOWANIE

2.1 Transport pompy.

Powinien być dokonywany środkami stosownymi do wagi i wymiaru konkretnego typu pompy i z zachowaniem odpowiednich środków ostrożności. Wagi i wymiary pomp znajdują się w punkcie nr 3 – specyfikacja pompy C.W.U. 4-15 ECO. Pompy podczas transportu i magazynowania powinny być zabezpieczone przed uszkodzeniem mechanicznym.

2.2 Magazynowanie.

Pompa w oryginalnym opakowaniu może być składowana w temperaturach otoczenia (-15°C do +60°C), ale w pomieszczeniach zabezpieczonych przed wilgocią.

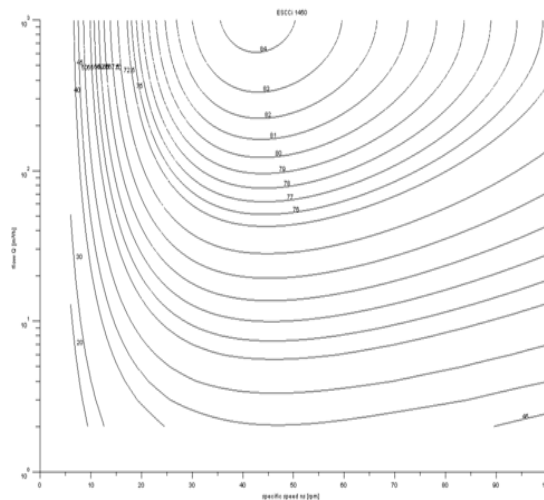
3. INFORMACJE OGÓLNE. ZASTOSOWANIE

Pompy C.W.U. 4-15 ECO OMNIGENA przeznaczone są do wymuszania cyrkulacji w obiegach ciepłej wody użytkowej, w których temperatura wody nie przekracza 95°C. Ta pompa cyrkulacyjna jest przeznaczona wyłącznie dla wody pitnej bez zawartości części stałych szlifujących, nie może zawierać elementów zanieczyszczeń mechanicznych. Pompowania wody z zanieczyszczeniami mechanicznymi może doprowadzić do uszkodzenia elementów i w następstwie, awarii urządzenia.

Informacja produktowa o pompie wodnej (MEI)

Minimalny wskaźnik efektywności (MEI) oznacza bezwymiarową jednostkę skali dla sprawności pompy hydraulicznej w najlepszym punkcie wydajności (BEP), obciążenie częściowe (PL) i przeciążenie (OL). Rozporządzenie Komisji (UE) określa wymagania w zakresie energooszczędności dla MEI > 0.1 od dnia 1 stycznia 2013 r. oraz MEI > 0.4 od dnia 1 stycznia 2015 roku. Orientacyjny punkt odniesienia dla najlepszego wyniku dla pomp wodnych dostępne na rynku od 1 stycznia 2013 r. są określone w rozporządzeniu.

- Wartość wzorcowa dla pomp do wody mających najwyższą sprawność wynosi $MEI \geq 0,70$
- Sprawność pompy z wirnikiem o zmniejszonej średnicy jest zwykle niższa niż sprawność pompy z wirnikiem pełnowymiarowym. Zmniejszenie średnicy wirnika spowoduje dostosowanie pompy do ustalonego punktu pracy, a co za tym idzie – do zmniejszenia zużycia energii. Wskaźnik minimalnej energochłonności (MEI) podano w oparciu o średnicę wirnika pełnowymiarowego
- Działanie tej pompy o zmiennych punktach pracy może być bardziej efektywne i ekonomiczne w przypadku stosowania sterowania, np. za pomocą napędu o zmiennej prędkości obrotowej, który dostosowuje wydajność pompy do systemu.
- Sprawność pompy do wody przy zmniejszonej średnicy wirnika [0,6]



Przykład wykresu sprawności wzorcowej

Informacje na temat sprawności wzorcowej można znaleźć na stronie internetowej www.omnigena.pl

DANE TECHNICZNE:

Tłoczone media

- czysta słodka woda

Napięcie zasilania

~230V / 50 Hz

Moc silnika

- 7 W

Maks. prąd uzwojenia

- 0.03 A

Maks. wydajność

- 8.3 l/min

Maks. wysokość podnoszenia

- 1.5 m

Klasa

- F

Stopień ochrony

- IP 44

Max. ciśnienie w układzie

- 10 bar

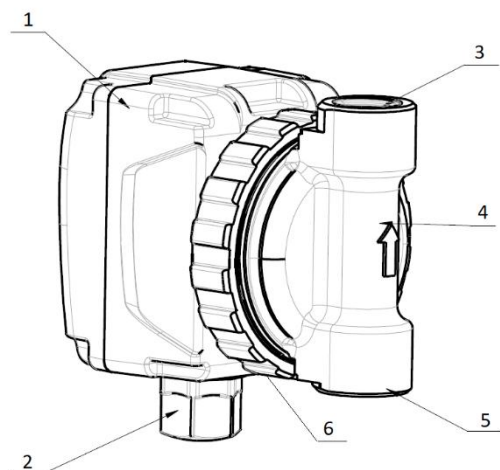
Temperatura pracy medium

+5°C do +95°C

Waga

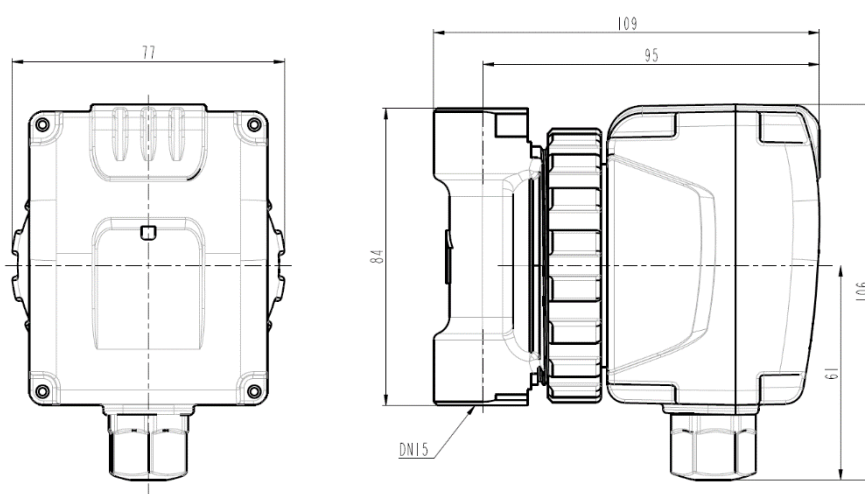
-1.5 kg

W zależności od serii produkcyjnej parametry te mogą się różnić. Przed zakupem produktu, należy sprawdzić na tabliczce znamionowej parametry konkretnego egzemplarza. Podane parametry uzyskiwane są na wyjściu z urządzenia bez uwzględnienia czynników zewnętrznych np. w pompach - oporów instalacji tłocznej i ssącej. Parametry urządzeń uzyskano w warunkach laboratoryjnych. W warunkach eksploatacyjnych może wstąpić różnica +/- 10 %, od tych podanych na tabliczce znamionowej konkretnego egzemplarza. Podawana na tabliczce znamionowej maksymalna moc silnika jest to moc, wydawana na wale silnika.



1. Obudowa silnika
2. Dławica kabla zasilającego
3. Króciec wylotowy
4. Korpus pompy
5. Króciec wlotowy
6. Mosiężny pierścień dociskowy

Rys. 1 Opis elementów

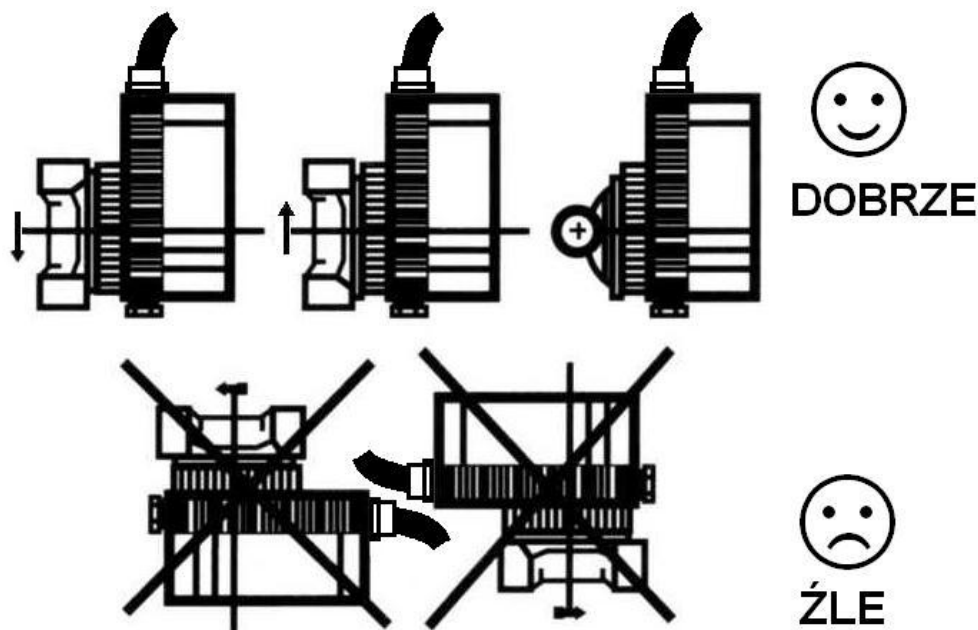


Rys. 2 Wymiary pompy

4. MONTAŻ POMPY W INSTALACJI HYDRAULICZNEJ

UWAGA Po zakończeniu prac instalacyjnych na rurociągu należy się upewnić, że w rurach po przeprowadzonych czynnościach lutowniczych lub spawalniczych nie zalegają zanieczyszczenia mechaniczne, przed zainstalowaniem pompy zaleca się instalację dokładnie wypłukać.

- Montaż pompy powinien być wykonany w taki sposób, aby wałek pompy znajdował się w pozycji poziomej. Patrz rysunek 3 poniżej.
- Instalacja pompy w położeniu, w którym wał będzie znajdował się w pozycji pionowej doprowadzi do przedwczesnego zużycia łożysk i zablokowania pompy, a w konsekwencji do jej awarii.
- Pompa musi być zamontowana tak, aby wymagany przepływ wody był zgodny ze strzałką wytłoczoną na korpusie pompy.
- Zalecane jest montowanie pompy na rurociągu powrotnym tzn. przed bojlerem lub przed zbiornikiem ciepłej wody użytkowej.
- Za pompą po jej stronie tłocznej należy zamontować zawór zwrotny uniemożliwiający powrotny przepływ wody przez pompę.



Rys. 3 Sposób montażu

- Dla ułatwienia czynności instalacyjnych bezpośrednio przed i za pompą powinny być zainstalowane zawory kulowe umożliwiające ewentualny demontaż pompy i jej konserwację.
- Mimo możliwości pracy pompy przy tłoczeniu wody pionowo w dół producent zaleca taki montaż, aby pompa tłoczyła wodę pionowo w górę lub w poziomie. Użytkownik ma możliwość dowolnego ustawienia silnika elektrycznego względem korpusu tłocznego pompy. Aby to przeprowadzić należy poluzować mosiężny pierścień/śrubunek, którym korpus pompy jest skręcony z silnikiem.

UWAGA Po ustawieniu odpowiedniego położenia korpusu pompy należy dokładnie dokręcić mosiężny pierścień/śrubunek (Rys. 1 punkt 1) w przeciwnym razie może dojść do rozszczelnienia uszczelki dławicy pompy, w wyniku której dojdzie do zalania połączeń elektrycznych silnika co w konsekwencji doprowadzi do awarii. Powyższe można przeprowadzić w pompie jeszcze nie zainstalowanej na rurociągu lub po odłączeniu zasilania elektrycznego i wodnego, gdy pompa jest już zainstalowana.

UWAGA Obudowa silnika powinna być tak zainstalowana, aby przewód zasilający wychodził z niej w górę rys nr 3. Taka instalacja zabezpiecza przed wniknięciem wody do puszki w razie nieszczelności instalacji wodnej. Pomieszczenie, w którym będzie zamontowana pompa nie może być wilgotne, należy pamiętać, że nawet ewentualna skroplona woda z puszki elektrycznej obudowy silnika może zalać połączenia elektryczne co doprowadzi do awarii.

Obudowa silnika nie zapewnia szczelności przed wodą napływającą z zewnątrz. Taki sam skutek spowoduje choćby tylko kapanie wody na obudowę silnika.

UWAGA Nie należy włączać pompy bez wody nawet na kilka sekund. Taka próba doprowadzi do zablokowania wałka silnika i nawet po jego odblokowaniu, pompa będzie pracowała głośno.

5. PODŁĄCZENIE ELEKTRYCZNE



Podłączenia elektrycznego powinna dokonać osoba posiadająca odpowiednie kwalifikacje. Pompa zasilana jest prądem jednofazowym 230V/50Hz. Zasilanie elektryczne powinno odbywać się za pomocą kabla elektrycznego trzy-żyłowego (kabel z uziemieniem).



Sieć, do której jest podłączony silnik pompy musi być zabezpieczona wyłącznikiem różnicowo-prądowym o znamionowym prądzie różnicowym nie wyższym niż 30mA. W przypadku awarii urządzenia spowodowanej brakiem zabezpieczenia koszty naprawy pokrywa użytkownik.

UWAGA

Producent jest zwolniony od wszelkiej odpowiedzialności za szkody wyrządzone ludziom lub rzeczom wynikające z braku odpowiedniego uziemienia. Sieć elektryczna musi mieć parametry zgodne z danymi znajdującymi się na tabliczce znamionowej silnika.

UWAGA

Pompa powinna być podłączona do sieci elektrycznej za pośrednictwem wyłącznika instalacyjnego umożliwiającego wyłączenie pompy z sieci.

UWAGA

Obudowa silnika nie zapewnia szczelności przed wodą napływającą z zewnątrz. Wobec tego pomieszczenie, w którym jest zamontowana pompa nie może być wilgotne, ponieważ nawet ewentualna skroplona woda, która dostanie się do obudowy silnika, doprowadzi do jego awarii. Taki sam skutek spowoduje choćby tylko kapanie wody na obudowę silnika.

6. URUCHOMIENIE, WYŁĄCZANIE POMPY

6.1 Uruchamianie pompy.

UWAGA

Nie należy włączać pompy bez wody nawet na kilka sekund. Taka próba doprowadzi do zablokowania wałka silnika i nawet po jego odblokowaniu, pompa będzie pracowała głośno.

Po napełnieniu instalacji wodą można pompę uruchomić bez konieczności jej odpowietrzania. Pompa C.W.U. jest tak skonstruowana, że przy pierwszym uruchomieniu samoistnie się odpowietrza.

6.2 Wyłączanie pompy.

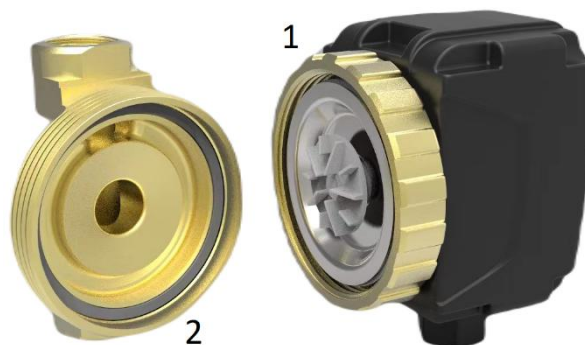
W celu odłączenia od sieci elektrycznej wyłączyć przycisk/wyłącznik instalacyjny bądź odłączyć wtyczkę z gniazdka.

7. OBSŁUGA I KONSERWACJA POMPY

Urządzenie wymaga kontroli tylko w czasie pierwszego uruchomienia lub po dłuższym postoju.

W przypadku, gdy pompa jest zablokowana, należy (Zdj. 1):

- ☞ pompę wyłączyć z zasilania,
- ☞ wymontować z instalacji,
- ☞ odkręcić mosiężny pierścień (1),
- ☞ zdjąć korpus tłoczny (2)
- ☞ dokonać oczyszczenia (wirnik zablokowany przez osady lub zablokowane łożyska)
- ☞ ponownie zmontować pompę
- ☞ podłączyć zasilanie elektryczne.



Zdj. 1

8. ZAKŁÓCENIA W PRACY, ICH PRZYCZYNY I SPOSOBY USUWANIA



Przed podjęciem jakichkolwiek działań z pompą należy odłączyć zasilanie elektryczne i zabezpieczyć urządzenie przed samoczynnym włączeniem. Elementy ruchome muszą być w stanie spoczynku.

Usterka	Ewentualna przyczyna	Sposób usunięcia
Pompa nie działa	Brak napięcia w łączu elektrycznym	Sprawdzić połączenia elektryczne, gniazdko, bezpieczniki i przełączniki elektryczne
	Występuje upływ prądu i zabezpieczenie różnicowo-prądowe wyłącza zasilanie	Sprawdzenie przez wykwalifikowany personel przyczyny upływu prądu oraz zabezpieczenia
		Przekazanie pompy do serwisu
	Uszkodzenie kondensatora rozruchowego	Wymiana kondensator przez wykwalifikowany personel lub przekazanie pompy do serwisu
	Oś pompy nie obraca się z powodu zablokowanych łożysk	Wyłączyć zasilanie. Wymontować pompę i oczyścić patrz pkt. 7
Szum w instalacji	Powietrze w systemie	Odpowietrzyć system, sprawdzić pod kątem nieszczelności i uszczelnić instalację
Silnik pracuje, ale pompa nie pompuje wody lub pompuje jej mało	Zamknięty zawór	Otwórz zawór i sprawdź czy instalacja hydrauliczna jest uzupełniona i sprawna
	Brak wody	

9. POZIOM HAŁASU

Poziom hałasu emitowanego przez pracującą pompę nie przekracza 53 dB (A).

10. UTYLIZACJA



Oznakowanie tego sprzętu symbolem przekreślonego kontenera informuje o zakazie umieszczania zużytego sprzętu łącznie z innymi odpadami. Szczegółowe informacje na temat recyklingu produktu można uzyskać w urzędzie miasta lub gminy, w zakładzie utylizacji odpadów komunalnych albo tam gdzie towar został nabyty. Niniejszy wyrób i jego części należy utylizować zgodnie z zasadami ochrony środowiska. Jeżeli naprawa wyeksploatowanej pompy nie będzie miała ekonomicznego uzasadnienia pompę należy zdemontować oddzielając od siebie części żeliwne, stalowe, miedziane, z tworzyw sztucznych i gumy. Uzyskane elementy przekazać do specjalistycznych zakładów zajmujących się przetwarzaniem i zagospodarowywaniem odpadów przemysłowych i zużytych urządzeń. Należy skorzystać z lokalnych publicznych lub prywatnych zakładów utylizacji odpadów. Przekazanie zużytego sprzętu do punktów zajmujących się odzyskiem i ponownym użyciem przyczynia się do uniknięcia wpływu obecnych w sprzęcie szkodliwych składników na środowisko i zdrowie ludzi. W tym zakresie podstawową rolę spełnia każdy użytkownik.

KARTA GWARANCYJNA

UWAGA! Karta gwarancyjna ważna tylko łącznie z dowodem zakupu (faktura, rachunek, paragon).

- 1) Gwarancji udziela się na terytorium Rzeczypospolitej Polskiej na:
 - 24 miesiące od daty zakupu przy sprzedaży konsumenckiej, na podstawie karty gwarancyjnej z datą sprzedaży i wpisanym numerem produkcyjnym urządzenia potwierdzonej przez punkt sprzedaży pieczętką i podpisem sprzedawcy.
 - 12 miesięcy od daty zakupu przy sprzedaży pozostałych przypadkach.
- 2) Niniejsza gwarancja nie wyłącza, nie ogranicza ani nie zawiesza uprawnień kupującego wynikających z niezgodności towaru z umową.
- 3) Naprawa zostanie wykonana na warunkach zgodnych z aktualnymi przepisami o gwarancji, obowiązującymi w Rzeczypospolitej Polskiej.
- 4) Zakres usług gwarancyjnych obejmuje usuwanie wad materiałowych lub innych wad ukrytych powstałych z winy producenta.
- 5) Wymiana sprzętu na inny lub zwrot gotówki może mieć miejsce w przypadku, gdy sklep, w którym nastąpił zakup, wyrazi na to zgodę oraz gdy:
 - a) urządzenie nie nosi śladów użytkowania i fakt ten jest potwierdzony przez gwaranta,
 - b) naprawa gwarancyjna nie jest możliwa w terminie ustawowym,
- 6) W okresie gwarancji nie wolno dokonywać żadnych zmian w konstrukcji urządzenia (dotyczy to także skracania przewodu przyłączeniowego) bez uzgodnień z gwarantem.
- 7) W okresie gwarancji nie wolno rozmontowywać urządzenia poza czynności wynikające z instrukcji obsługi.
- 8) Nietrzymanie warunku z punktu 6 i 7 powoduje unieważnienie gwarancji.
- 9) Poza warunkami gwarancji, kupującemu nie przysługują żadne odszkodowania.
- 10) Urządzenie musi być dostarczone do serwisu wraz z:
 - a) szczegółowym opisem problemu technicznego,
 - b) kartą gwarancyjną,
 - c) ważnym dowodem zakupu.

W każdym przypadku użytkownik zobowiązany jest wymontować urządzenie ze studni lub miejsc trudno dostępnych. Produkt musi odpowiadać podstawowym warunkom higienicznym.

W przypadku wysyłki pomp do naprawy przez użytkownika, użytkownik uzyska od gwaranta telefoniczną instrukcję o sposobie przesyłki i firmie przewozowej, z którą gwarant ma podpisaną umowę przewozu. Informacja ta jest również dostępna na stronie producenta www.omnigena.pl

W przypadku skorzystania ze wskazanej firmy przewozowej koszty przesyłki zostaną rozliczone między gwarantem a przewoźnikiem. Wysyłający zobowiązany jest opróżnić dokładnie pompę z resztek wody. Przed ewentualnymi uszkodzeniami w transporcie, urządzenie należy zabezpieczyć wypełniając szczelnie paczkę np. gazetami, folią, styropianem. Dodatkowo na kartonie trzeba umieścić informacje "góra-dół" i napisać "UWAGA SZKŁO".

Numer produkcyjny:

Model urządzenia:

.....
Data sprzedaży (miesiąc słownie)
sprzedającego

.....
pieczętka i podpis

Bardzo pomocne w szybszym załatwieniu sprawy przy składaniu reklamacji będzie podanie adresu mailowego reklamującego.



Gwarantem i wykonującym naprawy w imieniu producenta jest:
Omnigena Katarzyna Kochanowska-Olejarz Sp. k.
Święcice ul. Pozytywki 7
05-860 Płochocin

tel.+48 227 224 977 faks +48 227 213 131

Attention!
Read the instructions
before operating



Omnigena

P O M P Y



ORIGINAL OPERATING MANUAL FOR CIRCULATION PUMPS C.W.U. 4-15 ECO (*)



(*) This circulator is designed exclusively for
for drinking water

OMNIGENA Katarzyna Kochanowska-Olejarz Sp. k.
Święcice ul. Pozytywki 7, 05-860 Płochocin
www.omnigena.pl

tel. 22 722 22 22
fax 22 722 22 23
email: sprzedaz@omnigena.pl

**DECLARATION OF CONFORMITY EC 17/2024
PRODUCER**

declares in all responsibility that the product:

Circulation pump designed exclusively for drinking water type:

C.W.U. 4-15 ECO

- **is in conformity with the manufacturer's documentation**
- **meets the essential safety requirements of the Directive:**
 - Machinery Directive 2006/42/EC
 - Electromagnetic compatibility 2014/30/EU
 - Low voltage 2014/35/EU
 - Regulation of the Minister of Economy of 17 December 2010 on conformity assessment procedures for energy-using products and their labelling, Directives 2009/125/EC and 2005/32/EC of the European Parliament and of the Council

The product complies with harmonised standards:

PN-EN 809+A1:2009; PN-EN 12723:2004; PN-EN 60335-2-41:2005/A2:2010, PN-EN 60335-2-51:2005/A2:2012, PN-EN 61000-6-1:2008; PN-EN 61000-6-2:2008, PN-EN 61000-6-3:2008, PN-EN 61000-6-4:2008/A1:2012, PN-EN 16297-1:2013-04, PN-EN 16297-2:2013-04, EN 61800-5-1, EN 61800-3+A1:2012, PN-EN 60335-1:2012, PN-EN 60529:2003; PN-EN ISO 12100:2012, PN-EN 61000-6-3:2008/A1:2012; PN-EN 55014-1:2017-06; PN-EN 61000-3-2:2014-10 PN-EN 61000-3-3:2013-10; PN-EN 60204-1:2018-12; PN-EN 61000-6-3:2008/A1:2012

Any modifications to the product invalidate this declaration.

Person responsible for the preparation and storage of technical documentation at the company's headquarters: Katarzyna Kochanowska

Serial number.....

Manufacturer:

Swiecice, 12.01.2024.



INTRODUCTION

Thank you for choosing the C.W.U. 4-15 ECO pump offered by OMNIGENA. We hope that by reading this manual you will be able to choose the correct pump parameters and will be familiar with the safety rules when working with the pump, its technical parameters and the rules of use.

NOTE THIS OPERATING MANUAL IS an integral part of the unit and should be handed over with the pump at the time of sale. In order to identify a particular model of pump, the dealer is obliged to include in the declaration of conformity and the guarantee card the model and the serial number which can be found on the name plate of the unit. The serial number of the unit includes the year of manufacture of the pump.

The manual describes the construction, pump parameters, operating procedures, transport, maintenance, inspection and adjustment. It will help the operator to use the pump efficiently, economically and flawlessly.

Before starting work, it is important to be thoroughly familiar with the correct choice of pump and how to operate it. To do so, please read this operating manual carefully and carefully carry out the recommended actions. Failure to do so may result in personal injury or damage to the unit. The service life of the unit, as well as efficient and reliable operation is highly dependent on handling and operation. If the user changes the parameters to deviate from the original factory specifications or if other modifications are made, the warranty will no longer apply.

NOTE Failure to follow the instructions in the manual, use of the unit contrary to its intended use may result in the warranty being revoked.
The warranty will not cover faults caused by unauthorised adjustments, tampering or modifications not authorised by the manufacturer, or by use other than for the intended purpose.

CONTENTS:

1. Safety	p.4
2. Transport and storage	p.5
3. General information. Application	p.5
4. Installation of the pump in the hydraulic system	p.7
5. Electrical connection	p.9
6. Starting, switching off the pump	p.9
7. Operation and maintenance of the pump	p.10
8. Malfunctions, their causes and remedies	p.10
9. Noise level	p.11
10. Disposal	p.11

1. SAFETY

1.1 The information marked with the symbols specified below is very important for user safety, installation, operation and maintenance of the pump:



- General danger symbol. This symbol is accompanied by warnings which, if not adhered to, may pose a risk to health or life.



- Electrical shock warning symbol. Failure to observe may result in electric shock, personal injury or death.

Before carrying out the operations marked with this symbol, the power plug of the pump must be disconnected from the electrical supply or it must be possible to lock the main switch in the zero position.

NOTE

- The symbol can be found in those areas of the manual where there are indications for the correct operation of the pump in order to avoid damage to the the unit.

1.2 Safety recommendations.

Before starting any operation with the pump, read the information in this manual in detail. Particularly, pay attention to those sections which are marked with symbols referring to hazards to persons and damage to property.

1.3 Staff.

The unit is not intended for use by persons (including children) with limited physical, sensory or mental abilities, or lacking knowledge or experience of using this type of unit, unless they are supervised or instructed in the use of this unit by a carer.

Personnel carrying out the installation, use and maintenance of the pump must be properly qualified in both electrical and mechanical matters.

1.4 Safety when working with the pump



Any work on the pump may only be carried out after ensuring that the electrical supply to the pump has been effectively disconnected.

When working with the pump, in addition to the instructions in this operating manual, you must comply with the general safety regulations and any other safety regulations. Failure to comply with the safety regulations may endanger persons, the environment and may also cause damage to the pump itself.

1.5 Repairs and modifications to the pump design.

During the period of guaranteed responsibility for the quality of the product, all repairs and modifications to the construction may only be carried out by the workshop indicated on the guarantee card enclosed with this manual. After this period, it is recommended that repairs be carried out by specialised workshops. The addresses of some of these businesses can be found at www.omnigena.pl. The user should ensure that all maintenance and cleaning works are carried out by suitably qualified personnel who are thoroughly familiar with this manual.

1.6 Unauthorised operation.

NOTE

The C.W.U. pump 15-14 is not suitable for pumping flammable and explosive substances, also water containing excessive amounts of minerals that cause limescale deposits on the pump's hydraulic components, petroleum products and foodstuffs. Prohibited working media are: air, dirty water.

- NOTE** The pump should not be used in a medium that is affected by the pump's materials are not resistant, e.g. corrosive acids or alkalis, salt water, etc.
- NOTE** The pump may only operate within the parameter range that is compatible with the data as shown on the type plate and at the take into account the warnings and recommendations in this manual.
- NOTE** It is not permitted to use C.W.U. 4-15 ECO pumps where solids (e.g. pieces of rust, limescale) may be present. A sediment filter should always be installed in front of the pump to protect the unit from possible impurities.
- NOTE** If the pumped medium contains grinding elements, these have a particularly negative effect on the motor bearings. Wear and tear on bearings operating in such water occurs much more quickly and their destruction results in motor malfunctions and damage.

Damage to the hydraulic or motor caused by abrasive components or aggressive liquids are not subject to warranty claims.

2. TRANSPORT AND STORAGE

2.1 Transporting the pump.

It should be done by means appropriate to the weight and dimension of the specific pump type and with appropriate precautions. The weights and dimensions of the pumps can be found in section no. 3 - the C.W.U. 4-15 ECO pump specification. During transport and storage should be protected against mechanical damage.

2.2 Storage.

The pump in its original packaging can be stored at ambient temperatures (-15° C to +60° C), but in rooms protected from humidity.

3. GENERAL INFORMATION. APPLICATION

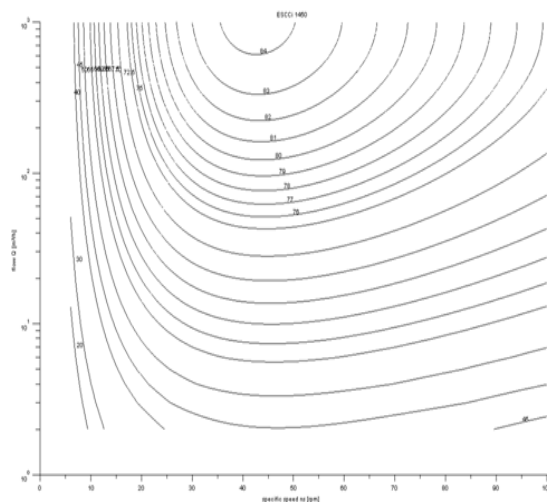
C.W.U. 4-15 ECO pumps by OMNIGENA are designed to force circulation in domestic hot water circuits where the water temperature does not exceed 95°C. This circulation pump is exclusively designed for drinking water without any grinding solids and must not contain any mechanical impurities. Pumping water with mechanical impurities may lead to component damage and consequently, failure of the unit.

Product information on the water pump (MEI)

Minimum Efficiency Index (MEI) means a dimensionless unit of scale for the efficiency of a hydraulic pump at the best efficiency point (BEP), part load (PL) and overload (OL). A Commission Regulation (EU) specifies the requirements for energy efficiency for MEI > 0.1 from 1 January 2013 and MEI > 0.4 from 1 January 2015. An indicative benchmark for the best performance for water pumps available on the market from 1 January 2013 is set out in the regulation.

- The benchmark value for water pumps with the highest efficiency is MEI ≥ 0,70
- The efficiency of a pump with a reduced impeller diameter is usually lower than that of a pump with a full-sized impeller. Reducing the impeller diameter will adapt the pump to a fixed operating point and therefore reduce energy consumption. The minimum energy intensity index (MEI) is given based on full impeller diameter

- The operation of this pump with variable operating points can be more efficient and cost-effective if control is used, for example by means of a variable speed drive variable speed drive that adapts the pump performance to the system.
- Water pump efficiency with reduced impeller diameter [0.6].



Example of a benchmark efficiency graph

Information on benchmark efficiency can be found at www.omnigena.pl.

TECHNICAL DATA:

Pressed media

- pure fresh water

Supply voltage

~230V / 50 Hz

Motor power

- 7 W

Max. winding current

- 0.03 A

Max. flow rate

- 8.3 l/min

Max. lifting height

- 1.5 m

Class

- F

Degree of protection

- IP 44

Max. system pressure

- 10 bar

Temperature of operation medium

+5°C to +95°C

Weight

-1.5 kg

Depending on the production run, these parameters may vary. Before purchasing the product, check the parameters of the specific unit on the name plate. The specified parameters are obtained at the unit output without taking into account external factors, e.g. in pumps - resistance of the discharge and suction installation. The unit parameters were obtained under laboratory conditions. Under operating conditions, there may be a difference of +/- 10% from the name plate specifications of the individual unit. The maximum motor power indicated on the name plate is the power given out at the motor shaft.

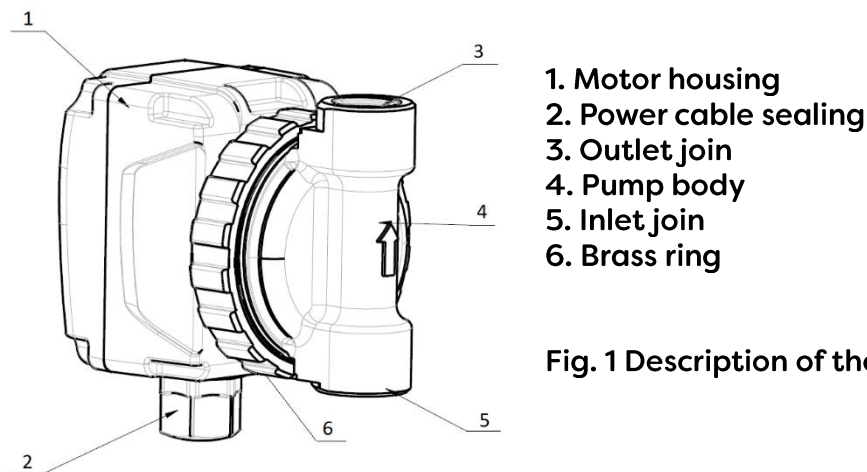


Fig. 1 Description of the components

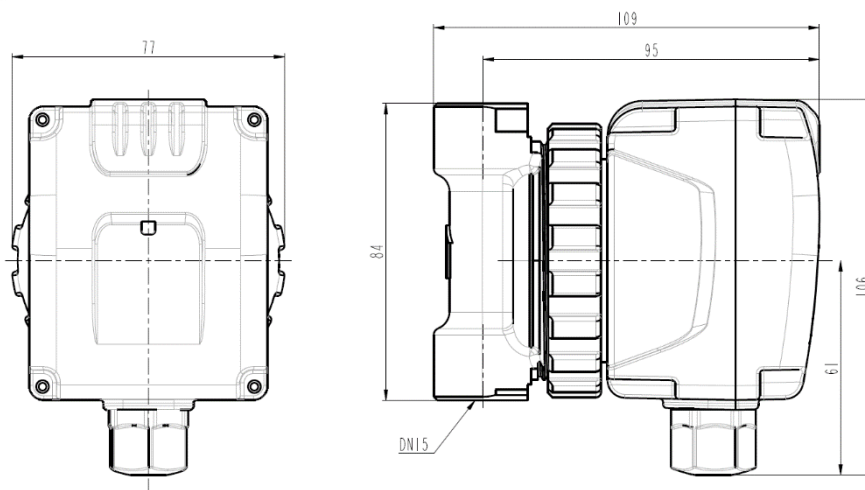


Fig. 2 Pump dimensions

4. INSTALLATION OF THE PUMP IN THE HYDRAULIC SYSTEM

NOTE After completing the installation work on the pipeline, make sure that there are no mechanical impurities in the pipes after brazing or welding operations, and it is recommended to flush the installation thoroughly before installing the pump.

- The pump should be installed so that the pump shaft is horizontal. See figure 3 below.
- Installing the pump in a position where the shaft is vertical will lead to premature wear of the bearings and blockage of the pump, and subsequent failure of the pump.
- The pump must be installed so that the required water flow is in line with the arrow embossed on the pump body.
- It is recommended to install the pump on the return pipe, i.e. before the boiler or before the hot water tank.
- A non-return valve should be fitted downstream of the pump on its discharge side to prevent water flowing back through the pump.

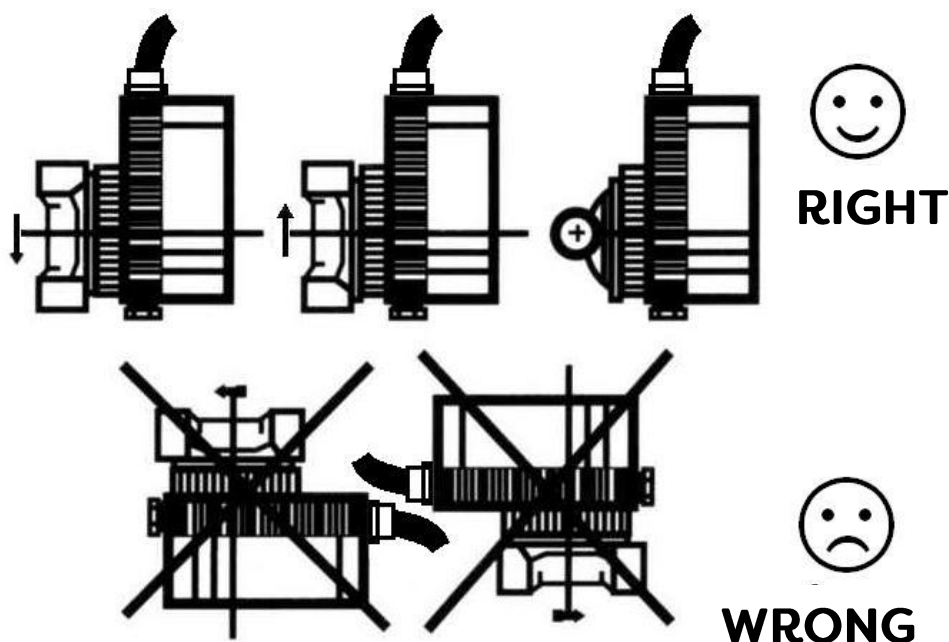


Fig. 3 Method of installation

- To facilitate installation operations, ball valves should be installed immediately upstream and downstream of the pump for possible pump removal and maintenance.
- Despite the pump's ability to pump water vertically downwards, the manufacturer recommends installing it in such a way that the water is pumped vertically upwards or horizontally. The user is free to position the electric motor relative to the pump discharge casing. To do this, the brass ring/bolt with which the pump body is bolted to the motor must be loosened.

NOTE Once the pump casing is in the correct position, the brass ring/bolt (Fig. 1 item 1) must be carefully tightened, otherwise the pump gland seal may leak, resulting in flooding of the motor electrical connections with consequent failure. The above can be carried out with the pump not yet installed in the pipeline or after the electrical and water supply has been disconnected and water supply when the pump is already installed.

NOTE The motor housing should be installed so that the power cable comes out of the motor housing in an upward direction Fig. 3. Such an installation prevents water from entering the box in the event of a water leak. The room in which the pump will be installed must not be damp, remembering that even possible condensed water from the motor housing electrical box can flood the electrical connections leading to failure.

The motor casing does not provide an airtight seal against water coming in from outside. Even just dripping water onto the motor casing will have the same effect.

NOTE Do not switch on the pump without water even for a few seconds. Such an attempt will lead to blockage of the motor shaft and even after it has been unblocked, the pump will operate noisily.

5. ELECTRICAL CONNECTION



The electrical connection should be made by a suitably qualified person. The pump is supplied with 230V/50Hz single-phase electricity. The electrical supply should be via a three-wire electrical cable (earthed cable).



The network to which the pump motor is connected must be protected by a residual current circuit breaker with rated residual current not higher than 30mA. In the event of a failure of the unit due to a lack of protection, the costs of repair shall be borne by the user.

NOTE

The manufacturer is relieved of any responsibility for damage to people or property resulting from a lack of adequate earthing. The electrical network must be in accordance with the data on the motor name plate.

NOTE

The pump should be connected to the mains via an installation switch that allows the pump to be disconnected from the mains.

NOTE

The motor housing is not watertight against water coming in from outside. Consequently, the room in which the pump is installed must not be damp, as even possible condensed water entering the motor housing will lead to motor failure. Even just dripping water onto the motor housing will have the same effect.

6. STARTING, SWITCHING OFF THE PUMP

6.1 Starting the pump.

NOTE

Do not run the pump without water even for a few seconds. Such an attempt will lead to blockage of the motor shaft and, even after it is unblocked, the pump will run noisily.

Once the system has been filled with water, the pump can be started without venting. The C.W.U. pump is designed in such a way that it self-bleeds on first start-up.

6.2 Switching off the pump.

To disconnect from the mains, turn off the installation button/switch or unplug from the socket.

7. OPERATION AND MAINTENANCE OF THE PUMP

The unit only needs to be inspected during initial start-up or after a longer standstill.

In the event that the pump is blocked, you should (Fig. 1):

- ☞ Switch the pump off,
- ☞ Remove from the installation,
- ☞ Unscrew the brass ring (1),
- ☞ Remove the discharge body (2)
- ☞ Carry out cleaning (rotor blocked by deposits or blocked bearings)
- ☞ reassemble the pump
- ☞ connect the electrical supply.

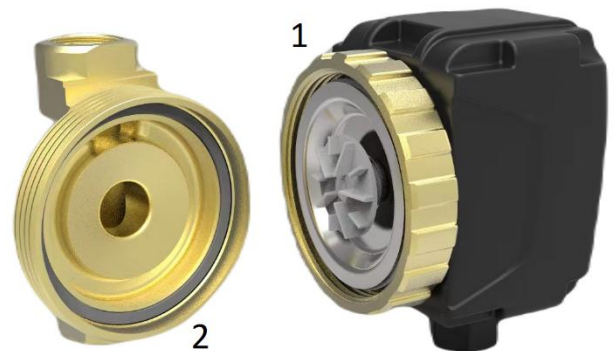


Photo 1

8. MALFUNCTIONS, THEIR CAUSES AND REMEDIES



Before any action is taken with the pump, the electrical supply must be disconnected and the unit must be secured against self-activation. Moving parts must be at rest.

Problem	Possible cause	Method of removal
The pump is not working	No voltage in the electrical connection	Check electrical connections, socket, fuses and electrical switches
	Current leakage occurs and residual current protection shuts down the power supply	Check the cause of current leakage and protection by qualified personnel
		Hand over the pump for service
	Starting capacitor failure	Have the capacitor replaced by qualified personnel or have the pump serviced
	Pump axis does not rotate due to blocked bearings	Switch off the power supply. Remove the pump and clean see para. 7
Noise in the installation	Air in the system	Vent the system, check for leaks and seal the installation
Motor is running but pump is not pumping water or pumping little water	Valve closed	Open the valve and check that the plumbing is topped up and operational
	Lack of water	

9. NOISE LEVEL

The noise level emitted by the running pump does not exceed 53 dB (A).

10. DISPOSAL



The marking of this unit with the crossed-out container symbol informs about the prohibition of placing used equipment together with other waste. Detailed information on how to recycle the product can be obtained from at your city or municipal waste disposal facility or where you purchased the product. This product and its parts must be disposed of in an environmentally sound manner. If it is not economically viable to repair a worn-out pump, the pump should be dismantled by separating the cast iron, steel, copper, plastic and rubber parts. Dispose of the parts obtained at specialial plants for the treatment and management of industrial and commercial waste. and management of industrial waste and used equipment. Use local public or private waste disposal facilities. Taking used unit to recovery and reuse facilities contributes to avoiding the impact on the environment and human health of the harmful components present in the unit. In this respect, each user has a fundamental role.

**In case of any problems please
contact our local representative
or dealer in your country.**



Seller's details / stamp