

Uwaga!
Przed przystąpieniem
do eksploatacji
przeczytaj instrukcję



Omnigena

POMPY

ORYGINALNA INSTRUKCJA UŻYTKOWANIA I OBSŁUGI STEROWNIKA HYDRO BRIO 2

*Uzupełnienie instrukcji dla pomp hydroforowych,
jeżeli do ich sterownia używane są HYDRO BRIO 2*



OMNIGENA Michał Kochanowski i Wspólnicy Sp. j.
Święcice ul. Pozytywki 7, 05-860 Płochocin, Polska
www.omnigena.pl

tel. +48 22 722 22 22
faks +48 22 722 22 23

email: sprzedaz@omnigena.pl

DEKLARACJA ZGODNOŚCI WE 13/2020

PRODUCENT

deklaruje z całą odpowiedzialnością, że produkt:

STEROWNIK POMP HYDRO BRIO 2

- **jest zgodny z dokumentacją wytwórcy**
- **spełnia zasadnicze wymagania bezpieczeństwa zawarte w dyrektywie:**
 - kompatybilności elektromagnetycznej 2014/30/EU
 - niskonapięciowej 2014/35/EU
 - niebezpiecznych substancji w urządzeniach EEE 2011/65/EU
 - Rozporządzenie Ministra Gospodarki z dn. 17 grudnia 2010r. w sprawie procedur oceny zgodności wyrobów wykorzystujących energię oraz ich oznakowania, dyrektyw Parlamentu Europejskiego i Rady 2009/125/WE oraz 2005/32/WE

Produkt ten jest zgodny z normami zharmonizowanymi:

PN-EN 61000-6-1:2008; PN-EN 61000-6-2:2008,
PN-EN 61000-6-3:2008, PN-EN 61000-6-4:2008/A1:2012, PN-EN 60730-1:2016-10
PN-EN 60335-1:2012, PN-EN 60529:2003; PN-EN 61000-6-3:2008/A1:2012;
PN-EN 55014-1:2017-06; PN-EN 61000-3-2:2014-10 PN-EN 61000-3-3:2013-10;
PN-EN 60204-1:2018-12; PN-EN 61000-6-3:2008/A1:2012

Jakakolwiek zmiana wprowadzona do wyrobu unieważnia niniejszą deklarację.

Osoba odpowiedzialna za przygotowanie i przechowywanie dokumentacji technicznej w siedzibie firmy: Katarzyna Kochanowska

Data pierwszego umieszczenia oznakowania CE na wyrobie: 2022

Święcice, 22.02.2024 r.

Producent:

*Michał
Kochanowski*

WPROWADZENIE

Dzięki lekturze niniejszej instrukcji dokonacie Państwo właściwego zastosowania sterownika HYDRO BRIO 2 i będziecie obeznani z zasadami bezpieczeństwa podczas pracy z urządzeniem, z jego parametrami technicznymi i z zasadami użytkowania.

NINIEJSZA INSTRUKCJA OBSŁUGI JEST nieodłączną częścią urządzenia i powinna zostać przekazana wraz ze sterownikiem podczas sprzedaży. Sprzedawca jest zobowiązany do wpisania w karcie gwarancyjnej model oraz numer seryjny, który znajduje się na tabliczce znamionowej urządzenia. Numer seryjny urządzenia zawiera rok produkcji pompy.

SPIS TREŚCI:

1. Bezpieczeństwo.....	str.3
2. Transport i magazynowanie.....	str.4
3. Informacje ogólne. Zastosowanie.....	str.4
4. Instalacja.....	str.5
5. Uruchomienie. Praca. Włączanie.....	str.7
6. Opis sygnalizacji i funkcji.....	str.9
7. Zakłócenia w pracy, ich przyczyny, sposoby usuwania.....	str.10
8. Poziom hałasu.....	str.11
9. Utylizacja.....	str.11

1.BEZPIECZEŃSTWO

1.1 Informacje, które są oznaczane poniżej określonymi symbolami są bardzo istotne dla bezpieczeństwa użytkownika, montażu i eksploatacji urządzenia:



- symbol zagrożenia ogólnego. Przy takim oznaczeniu znajdują się ostrzeżenia których nieprzestrzeganie może stanowić zagrożenie dla zdrowia lub życia



- symbol ostrzeżenia przed porażeniem elektrycznym. Nieprzestrzeganie może skutkować porażeniem elektrycznym spowodować obrażenia ciała lub śmierć
Przed wykonywaniem czynności oznaczonych tym symbolem wtyczka kabla zasilającego urządzenie musi zostać odłączona od zasilania elektrycznego lub musi być zablokowany wyłącznik główny w pozycji zero.

UWAGA

- symbol znajduje się w tych miejscach instrukcji, które mówią o wskazówkach właściwej eksploatacji urządzenia dla uniknięcia zniszczeń w samym urządzeniu

1.2 Zalecenia dotyczące bezpieczeństwa.



Przed rozpoczęciem jakichkolwiek działań z urządzeniem należy szczegółowo zapoznać się z informacjami zawartymi w niniejszej instrukcji. Szczególnie należy zwrócić uwagę na te fragmenty które oznaczone są symbolami mówiącymi o zagrożeniach dla osób i szkodach materialnych.

1.3 Personel.



Urządzenie nie jest przeznaczone do użytku przez osoby (w tym dzieci) o ograniczonych zdolnościach fizycznych, sensorycznych lub umysłowych, a także nieposiadających wiedzy lub doświadczenia w użytkowaniu tego typu urządzeń, chyba, że będą one nadzorowane lub zostaną poinstruowane na temat korzystania z tego urządzenia przez opiekuna. Personel dokonujący montażu, użytkowania i konserwacji sterownika musi mieć właściwe kwalifikacje zarówno w dziedzinach elektrycznej, jak i mechanicznej.

1.4 Bezpieczeństwo pracy.

Jakiegokolwiek prace mogą być wykonywane po upewnieniu się, że zasilanie elektryczne zostało skutecznie odłączone.

Oprócz zaleceń wynikających z niniejszej instrukcji obsługi należy stosować się do ogólnych

przepisów BHP oraz ewentualnych innych przepisów bezpieczeństwa. Nieprzestrzeganie warunków bezpieczeństwa może stanowić zagrożenie dla osób, środowiska naturalnego, jak też może spowodować szkody w samym urządzeniu.

1.5 Naprawy i zmiany w budowie.

W okresie gwarantowanej odpowiedzialności za jakość produktu wszelkie naprawy i zmiany w budowie mogą być dokonywane jedynie przez zakład, który jest wskazany w karcie gwarancyjnej stanowiącej załącznik do niniejszej instrukcji. Po tym okresie rekomenduje się, aby naprawy były wykonywane przez wyspecjalizowane zakłady. Adresy niektórych zakładów można znaleźć na www.omnigena.pl. W przypadku prac konserwacyjno-oczyszczających użytkownik powinien zapewnić, aby prace te były wykonywane przez odpowiednio wykwalifikowany personel, który dokładnie zapoznał się z niniejszą instrukcją.

UWAGA Urządzenie może pracować tylko w zakresie parametrów, które są zgodne z danymi znajdującymi się na tabliczce znamionowej danego typu oraz przy uwzględnieniu ostrzeżeń i zaleceń zawartych w niniejszej instrukcji.

2. TRANSPORT I MAGAZYNOWANIE

Powinien odbywać się z zachowaniem odpowiednich środków ostrożności, by nie uszkodzić urządzenia. Nigdy nie należy przenosić lub pociągać za kable przyłączeniowe urządzenia.

3. INFORMACJE OGÓLNE. ZASTOSOWANIE

Sterownik HYDRO BRIO 2 jest urządzeniem elektronicznym służącym do sterowania pracą pompy do wody. HYDRO BRIO 2 służy do sterowania włączaniem i wyłączeniem pompy w zależności od poboru wody. Pompa jest włączana i wyłączana automatycznie. Włączenie pompy następuje przy spadku ciśnienia poniżej ustawionego ciśnienia załączania, a wyłączenie następuje po osiągnięciu maksymalnego ciśnienia, jakie wytwarza pompa i po zatrzymaniu przepływu wody w instalacji hydraulicznej. Taka konstrukcja urządzenia powoduje, że w praktyce po rozpoczęciu poboru wody pompa załącza się, a po zakończeniu poboru wody pompa, po kilkunastu sekundach, wyłącza się. Dodatkowym atutem HYDRO BRIO 2 jest **możliwość regulacji ciśnienia załączania pompy**. Ze względu na konstrukcję, zastosowanie HYDRO BRIO 2 pozwala na automatyczną pracę pompy bez zbiornika ciśnieniowego, włącznika, manometru i połączeń między tymi elementami związanymi z klasyczną instalacją. Urządzenie ma zastosowanie szczególnie wtedy, gdy jest mało miejsca przeznaczonego na klasyczny hydrofor lub gdy pompa musi być często demontowana.

Kolejną zaletą HYDRO BRIO 2 jest to, że urządzenie zatrzymuje pompę w przypadku braku wody, czyli zabezpiecza ją przed suchobiegiem.

DANE TECHNICZNE:

Napięcie zasilania AC	90 - 260 V
Częstotliwość	50/60 Hz
Maks. prąd znamionowy sterowanej pompy	10 A
Zakres mocy sterowanej pompy	0.1 -2.2 kW

Dla napięcia 400V i większych wartości prądów należy użyć przekaźnika.

Zakres regulacji ciśnienia załączania	0 - 10 bar
Maks. dopuszczalne ciśnienie robocze	15 bar
Stopień ochrony	IP 65
Maks. temperatura cieczy	80 °C
Maks. temperatura środowiska pracy	35 °C
Maks. przepływ	160 l/min 2,66 l/s; 9,6 m ³ /h
Króćce przyłączeniowe	1" x 1"
Pozycja pracy	pionowa

4. INSTALACJA

4.1 Podłączenie hydrauliczne.

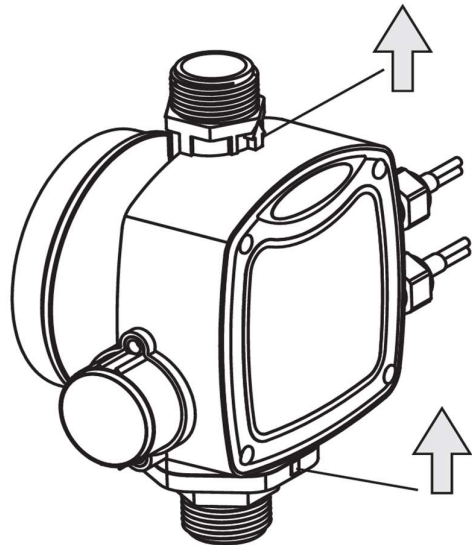
UWAGA Urządzenie może pracować tylko w zakresie parametrów, które są zgodne z danymi znajdującymi się na tabliczce znamionowej danego typu oraz przy uwzględnieniu ostrzeżeń i zaleceń zawartych w niniejszej instrukcji.

UWAGA Zaleca się używania HYDRO BRIO 2 z czystą wodą bez osadów, drobinek piachu, tlenków żelaza. Gdy woda zawiera zanieczyszczenia, konieczne jest zainstalowanie filtra przed wlotem urządzenia.

HYDRO BRIO 2 należy zainstalować pomiędzy pompą a pierwszym ujęciem wody. Sterownik nie musi być zamontowany bezpośrednio na pompie jakkolwiek musi być zamontowany w części tłocznej instalacji hydraulicznej między pompą a pierwszym odbiorem. Należy go zainstalować tak, aby strzałka na obudowie urządzenia (króciec tłoczny) wskazywała kierunek przepływu wody w rurze, czyli w pozycji przedstawionej na rysunku nr. 1.

Należy sprawdzić szczelność wszystkich połączeń.

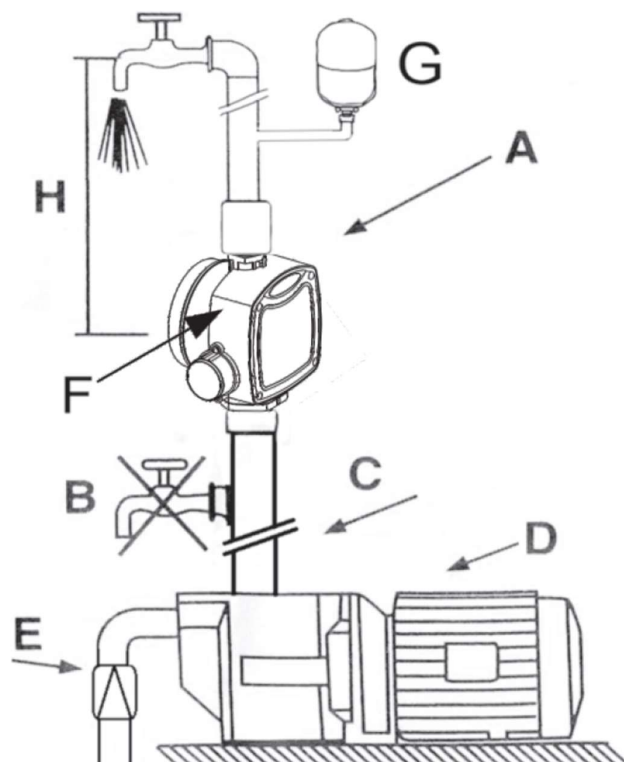
UWAGA Nie można instalować żadnych odbiorników wody ani zaworów zwrotnych pomiędzy pompą a HYDRO BRIO 2.



Rys.1

Połączenia sterownika HYDRO BRIO 2 z rurami należy wykonać z użyciem taśmy teflonowej.

Schematyczny opis połączenia hydraulicznego znajduje się na rys. 2



Rys.2

A - Urządzenie HYDRO BRIO 2 jest wyposażone w zawór zwrotny, aby zapobiec utracie ciśnienia w rurociągu. Zabronione jest montowanie HYDRO BRIO 2 odwrotnie niż pokazuje strzałka na korpusie

B - Nie można instalować żadnych punktów odbioru pomiędzy pompą i HYDRO BRIO 2

C - HYDRO BRIO 2 może być zainstalowane bezpośrednio na pompie lub pomiędzy pompą a pierwszym punktem odbioru

D - Ciśnienie wytwarzane przez pompę musi być co najmniej o 0.6 bar wyższe niż ciśnienie załączania

E - Przed uruchomieniem urządzenia sprawdzić układ ssący i upewnić się, że jest w nim zainstalowany zawór zwrotny, a pompa i rurociąg ssący są zalane

F - Ciśnienie załączania pompy jest fabrycznie ustawiona w HYDRO BRIO 2 na ok. 1.5 bar. Ciśnienie załączania można regulować elektronicznie klikając przyciski (poz.1 i poz.2 - rys.3) na panelu sterowania

G - Zamontowanie w układzie małej pojemności naczynia przeponowego zwiększy jego stabilność pracy

H - Jeżeli słup wody między pompą a najwyższym punktem odbioru przekracza 15 m, to HYDRO BRIO 2 nie może być zainstalowane bezpośrednio na pompie. Wtedy miejsce instalacji urządzenia należy podnieść tak, aby znalazło się w odległości nie większej niż 15 m od najwyższego punktu odbioru np. kranu. *Przykład: odległość najwyżej umieszczonego kranu, a*

pompą to 20 m, instalacja Brio nad pompą nie może być mniejsza od 5 m.



UWAGA HYDRO BRIO 2 wyłącza pompę w przypadku zamknięcia wypływu wody na tłoczeniu (zamknięte krany) i zatrzymania przepływu. W związku z tym użytkownik musi brać pod uwagę, że wyłączenie pompy nastąpi po osiągnięciu przez urządzenie maksymalnego ciśnienia pracy. W przypadku pomp głębinowych oraz pomp powierzchniowych wytwarzających ciśnienie ponad 6 bar taka sytuacja może doprowadzić do uszkodzenia instalacji wodnej.

Jeżeli urządzenie HYDRO BRIO 2 będzie używane z pompą wytwarzającą ciśnienie większe od maksymalnie dopuszczanego dla sterownika, to w celu redukcji ciśnienia w takiej instalacji wodnej proponujemy zainstalowanie przed urządzeniem HYDRO BRIO 2 reduktor ciśnienia.

UWAGA Po zatrzymaniu pompy ciśnienie w rurach jest wciąż wysokie. Przed przystąpieniem do prac demontażowych należy otworzyć zawór czerpalny.

4.2 Podłączenie elektryczne



Przed przystąpieniem do jakichkolwiek prac przy urządzeniu zawsze odłącz je od zasilania elektrycznego. Upewnij się, że sieć elektryczna, do której podłączone jest urządzenie oraz przewody łączące urządzenie z pompą mają przekrój żył odpowiedni dla prądu pobieranego przez silnik pompy. Instalacja elektryczna powinna być zabezpieczona przed zawilgoceniem.



Podłączenie elektryczne powinno być dokonane przez osoby posiadające właściwe kwalifikacje i zgodnie z właściwymi przepisami. Pompa i sterownik mogą być podłączone tylko do sieci ze sprawnym uziemieniem.



Wymagane jest, aby instalacja elektryczna w której pracuje HYDRO BRIO 2 została wyposażona w automatyczne zabezpieczenie przeciw-porażeniowe z $I_n=30\text{mA}$



Instalacja elektryczna powinna być zabezpieczona przed zawilgoceniem.

UWAGA

Urządzenie nie może podlegać wpływom zewnętrznego, silnego pola magnetycznego. Wszelkie magnesy powinny być oddalone od urządzenia o minimum 25 cm.

Połączenie sterownika HYDRO BRIO 2 z silnikiem elektrycznym sterowanej pompy należy wykonać za pomocą kabla zasilającego silnika po przez podłączenie jego wtyczki z umieszczonym na kablu sterownika gniazdem. Podłączenie urządzenia do instalacji elektrycznej polega na włożeniu wtyczki wbudowanego kabla do gniazda elektrycznego.

5. URUCHOMIENIE. PRACA. WYŁĄCZANIE

Sterownik nie ma możliwości regulacji ciśnienia wyłączenia, dlatego w warunkach roboczych pompa po zakończeniu poboru wody (zamknięciu kranów) i po uzyskaniu swoich maksymalnych parametrów (ciśnienia) wyłączy się. Od zaprzestania poboru wody do czasu wyłączenia pompy, zależnie od wielkości instalacji tłocznej może upłynąć kilka do kilkudziesięciu sekund. Jeżeli używana jest pompa o ciśnieniu powyżej 10 bar konieczne jest zainstalowanie reduktora ciśnienia przed wlotem HYDRO BRIO 2.

UWAGA

Przed uruchomieniem urządzenia sprawdzić instalację ssącą i upewnić się, że jest w niej zainstalowany zawór zwrotny, a pompa i rurociąg ssący są wypełnione wodą.

5.1 Uruchomienie

- a. Otworzyć jeden zawór wylotowy. Następnie włączyć urządzenie przez podłączenie HYDRO BRIO 2 do sieci elektrycznej.

UWAGA b. Ciśnienie załączania pompy jest fabrycznie ustawiane na około 1, 5 bar.

Ciśnienie załączania można zmienić klikając przyciski  lub  na panelu sterowania pamiętając, że:

ABY ZAPEWNIĆ PRAWIDŁOWĄ PRACĘ HYDRO BRIO 2, MAKSYMALNE CIŚNIENIE POMPY MUSI BYĆ, O CO NAJMNIEJ 0.6 BARA WYŻSZE NIŻ USTAWIONE NA URZĄDZENIU HYDRO BRIO 2 CIŚNIENIE JEGO ZAŁĄCZENIA.

- c. Zaraz po podłączeniu do sieci zasilającej, HYDRO BRIO 2 załącza pompę. Następnie należy odczekać, aż układ ssący zostanie opróżniony z resztek powietrza. Jeżeli woda zacznie płynąć bez drobin powietrza, należy zamknąć zawór wylotowy. Po kilkunastu sekundach (czas ten zależy od parametrów hydraulicznych pompy) bez poboru wody pompa wyłączy się. Każde kolejne załączenie nastąpi po rozpoczęciu poboru wody i spadku ciśnienia poniżej ustawionego poziomu załączania.
- d. W przypadku pierwszego uruchomienia pompy, HYDRO BRIO 2 może wyłączyć pompę przed zassaniem wody, jeżeli system zarejestruje sytuację charakterystyczną dla braku wody. W takiej sytuacji należy na krótko odłączyć i ponownie włączyć kabel zasilania. Jeżeli mimo tych prób, pompa nie zacznie pompować przez ok 5 minut, to należy ponownie zalać instalację oraz sprawdzić szczelność rury ssącej.



Jeżeli w pompie występuje grzechotanie lub zestaw hydroforowy nie uzyskuje właściwego ciśnienia potrzebnego do samoczynnego wyłączenia należy przypuszczać, że układ nie został należycie odpowietrzony, albo występuje nieszczelność po stronie ssącej układu. Ewentualną nieszczelność można potwierdzić poprzez nałożenie na kran węża tłocznego i po odkręceniu kranu drugi koniec węża umieścić w naczyniu z wodą. Zmętniała woda lub wydostające się wraz z wodą drobiny powietrza [bąbelki] świadczą o zasysaniu powietrza przez nieszczelny układ ssący.

W takim przypadku pompa nie będzie pracowała poprawnie.

- e. Jeżeli dojdzie do sytuacji, kiedy w rurze ssącej będzie nieszczelność lub w źródle zabraknie wody to sterownik po kilku sekundach pracy wyłączy pompę.

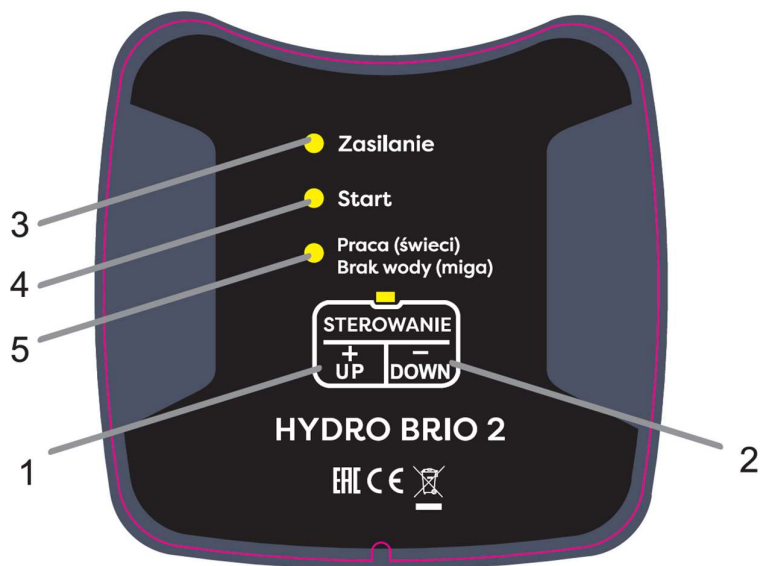
UWAGA Jeżeli przy wyłączonym silniku lampka poz. 5 rys.3 miga, to wskazuje na pracę pompy na sucho lub bez napływu wody (np. zablokowany smok ssący lub zawór zwrotny). Aby ponownie uruchomić urządzenie należy sprawdzić obecność wody w pompie i rurze ssącej.

- f. HYDRO BRIO 2 nie ma możliwości regulacji ciśnienia wyłączania. Z tego powodu pompa wyłączy się dopiero wtedy, gdy po zakręceniu kranu osiągnięte zostanie maksymalne ciśnienie jakie wytwarza pompa i ustanie przepływ wody w instalacji hydraulicznej

5.3 Wyłączenie.

Trwałe wyłączenie pompy uzyskujemy poprzez odłączenie sterownika od sieci elektrycznej.

6. OPIS SYGNALIZACJI I FUNKCJI



Rys.3

Przycisk poz. 1



Służy do podnoszenia wartości oczekiwanego ciśnienia startowego

Przycisk poz. 2



Służy do obniżania wartości oczekiwanego ciśnienia startowego

Lampka poz.3 informuje o stanie zasilania sterownika:

- lampka nie świeci się: urządzenie nie podłączone do sieci elektrycznej

Lampka poz.4 informuje o stanie pracy pompy:

- lampka świeci się: silnik pompy włączony.

Lampka poz.5 informuje o stanie wody przy pracującej pompie:

- lampka świeci się na stałe: przepływ wody
- lampka miga: brak wody - suchobieg

7. ZAKŁÓCENIA W PRACY, ICH PRZYCZYNY, SPOSOBY USUWANIA

Problem	Możliwe przyczyny	Rozwiązanie
Pompa ciągle się włącza i wyłącza	<ol style="list-style-type: none">1. Nieszczelność systemu2. Niewłaściwe ustawienia ciśnienia	<ol style="list-style-type: none">1. Sprawdź wszystkie połączenie hydrauliczne.2. Zweryfikować nastawy ciśnienia
Pompa nie włącza się ponownie	<ol style="list-style-type: none">1. Spadek napięcia w sieci.2. Pompa uszkodzona.3. Uszkodzenie HYDRO BRIO 2	<ol style="list-style-type: none">1. Skontaktuj się z elektrykiem2. Sprawdź połączenia elektryczne.
Pompa się nie zatrzymuje.	<ol style="list-style-type: none">1. Duże nieszczelności w systemie.2. Uszkodzenie HYDRO BRIO 23. Zawieszenie zaworu zwrotnego w sterowniku	<ol style="list-style-type: none">1. Sprawdź szczelność systemu.2. Skontaktuj się ze sprzedawcą.3. Sprawdzić stan pompowanej wody, zainstalować filtr

8. POZIOM HAŁASU

Urządzenie nie generuje hałasu

9. UTYLIZACJA



Oznakowanie tego sprzętu symbolem przekreślonego kontenera informuje o zakazie umieszczania zużytego sprzętu łącznie z innymi odpadami. Szczegółowe informacje na temat recyklingu produktu można uzyskać w urzędzie miasta lub gminy, w zakładzie utylizacji odpadów komunalnych albo tam, gdzie towar został nabyty. Niniejszy wyrób i jego części należy utylizować zgodnie z zasadami ochrony środowiska. Jeżeli naprawa wyeksploatowanej pompy nie będzie miała ekonomicznego uzasadnienia pompę należy zdemontować oddzielając od siebie części żeliwne, stalowe, miedziane, z tworzyw sztucznych i gumy. Uzyskane elementy przekazać do specjalistycznych zakładów zajmujących się przetwarzaniem i zagospodarowywaniem odpadów przemysłowych i zużytych urządzeń. Należy skorzystać z lokalnych publicznych lub prywatnych zakładów utylizacji odpadów. Przekazanie zużytego sprzętu do punktów zajmujących się odzyskiem i ponownym użyciem przyczynia się do uniknięcia wpływu obecnych w sprzęcie szkodliwych składników na środowisko i zdrowie ludzi. W tym zakresie podstawową rolę spełnia każdy użytkownik.

KARTA GWARANCYJNA

UWAGA! Karta gwarancyjna ważna tylko łącznie z dowodem zakupu (faktura, rachunek, paragon).

- 1) Gwarancji udziela się na terytorium Rzeczypospolitej Polskiej na:
 - 24 miesiące od daty zakupu przy sprzedaży konsumenckiej, na podstawie karty gwarancyjnej z datą sprzedaży i wpisanym numerem produkcyjnym urządzenia potwierdzonej przez punkt sprzedaży pieczętką i podpisem sprzedawcy.
 - 12 miesięcy od daty zakupu przy sprzedaży pozostałych przypadkach.
- 2) Niniejsza gwarancja nie wyłącza, nie ogranicza ani nie zawiesza uprawnień kupującego wynikających z niezgodności towaru z umową.
- 3) Naprawa zostanie wykonana na warunkach zgodnych z aktualnymi przepisami o gwarancji, obowiązującymi w Rzeczypospolitej Polskiej.
- 4) Zakres usług gwarancyjnych obejmuje usuwanie wad materiałowych lub innych wad ukrytych powstałych z winy producenta.
- 5) Wymiana sprzętu na inny lub zwrot gotówki może mieć miejsce w przypadku, gdy sklep, w którym nastąpił zakup, wyrazi na to zgodę oraz gdy:
 - a) urządzenie nie nosi śladów użytkowania i fakt ten jest potwierdzony przez gwaranta,
 - b) naprawa gwarancyjna nie jest możliwa w terminie ustawowym,
- 6) W okresie gwarancji nie wolno dokonywać żadnych zmian w konstrukcji urządzenia (dotyczy to także skracania przewodu przyłączeniowego) bez uzgodnień z gwarantem.
- 7) W okresie gwarancji nie wolno rozmontowywać urządzenia poza czynności wynikające z instrukcji obsługi.
- 8) Niedotrzymanie warunku z punktu 6 i 7 powoduje unieważnienie gwarancji.
- 9) Poza warunkami gwarancji, kupującemu nie przysługują żadne odszkodowania.
- 10) Urządzenie musi być dostarczone do serwisu wraz z:
 - a) szczegółowym opisem problemu technicznego,
 - b) kartą gwarancyjną,
 - c) ważnym dowodem zakupu.

W każdym przypadku użytkownik zobowiązany jest wymontować urządzenie miejsc trudno dostępnych. Produkt musi odpowiadać podstawowym warunkom higienicznym.

W przypadku wysyłki urządzenia do naprawy przez użytkownika, użytkownik uzyska od gwaranta telefoniczną instrukcję o sposobie przesyłki i firmie przewozowej, z którą gwarant ma podpisaną umowę przewozu. Informacja ta jest również dostępna na stronie producenta www.omnigena.pl

W przypadku skorzystania ze wskazanej firmy przewozowej koszty przesyłki zostaną rozliczone między gwarantem a przewoźnikiem. Wysyłający zobowiązany jest opróżnić dokładnie urządzenie z resztek wody. Przed ewentualnymi uszkodzeniami w transporcie, urządzenie należy zabezpieczyć wypełniając szczelnie paczkę np. gazetami, folią, styropianem. Dodatkowo na kartonie trzeba umieścić informacje "góra-dół" i napisać "UWAGA SZKŁO".

Numer produkcyjny:

Model urządzenia:

.....
Data sprzedaży (miesiąc słownie)

.....
pieczętka i podpis sprzedającego

Bardzo pomocne w szybszym załatwieniu sprawy przy składaniu reklamacji będzie podanie adresu mailowego reklamującego.



Gwarantem i wykonującym naprawy w imieniu producenta jest:
Omnigena Michał Kochanowski i Wspólnicy Sp. j.
Święcice ul. Pozytywki 7
05-860 Płochocin, Polska

tel. +48 22 722 49 77 faks +48 22 721 31 31