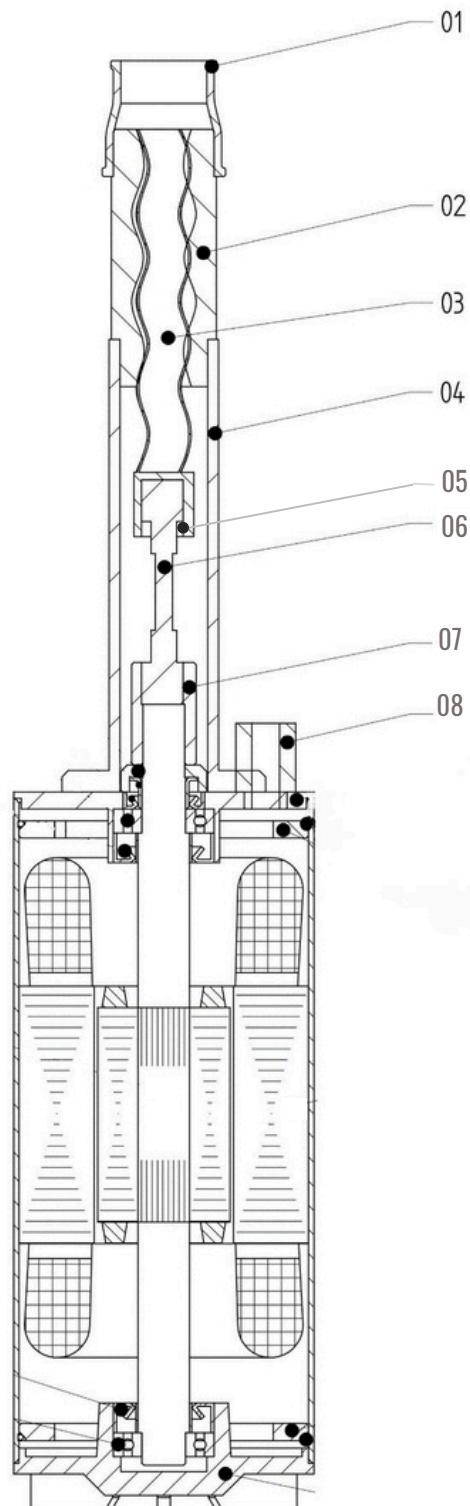


GSK 6-16

- 1-Redukcja
- 2-Stator
- 3-Rotor
- 4-Korpus ssący
- 5-Seger sprzęgła
- 6-Sprzęgło
- 7-Nakręta silnika
- 8-Korek zalewowy



W sprzedaży posiadamy tylko części zaznaczone na schemacie numerami