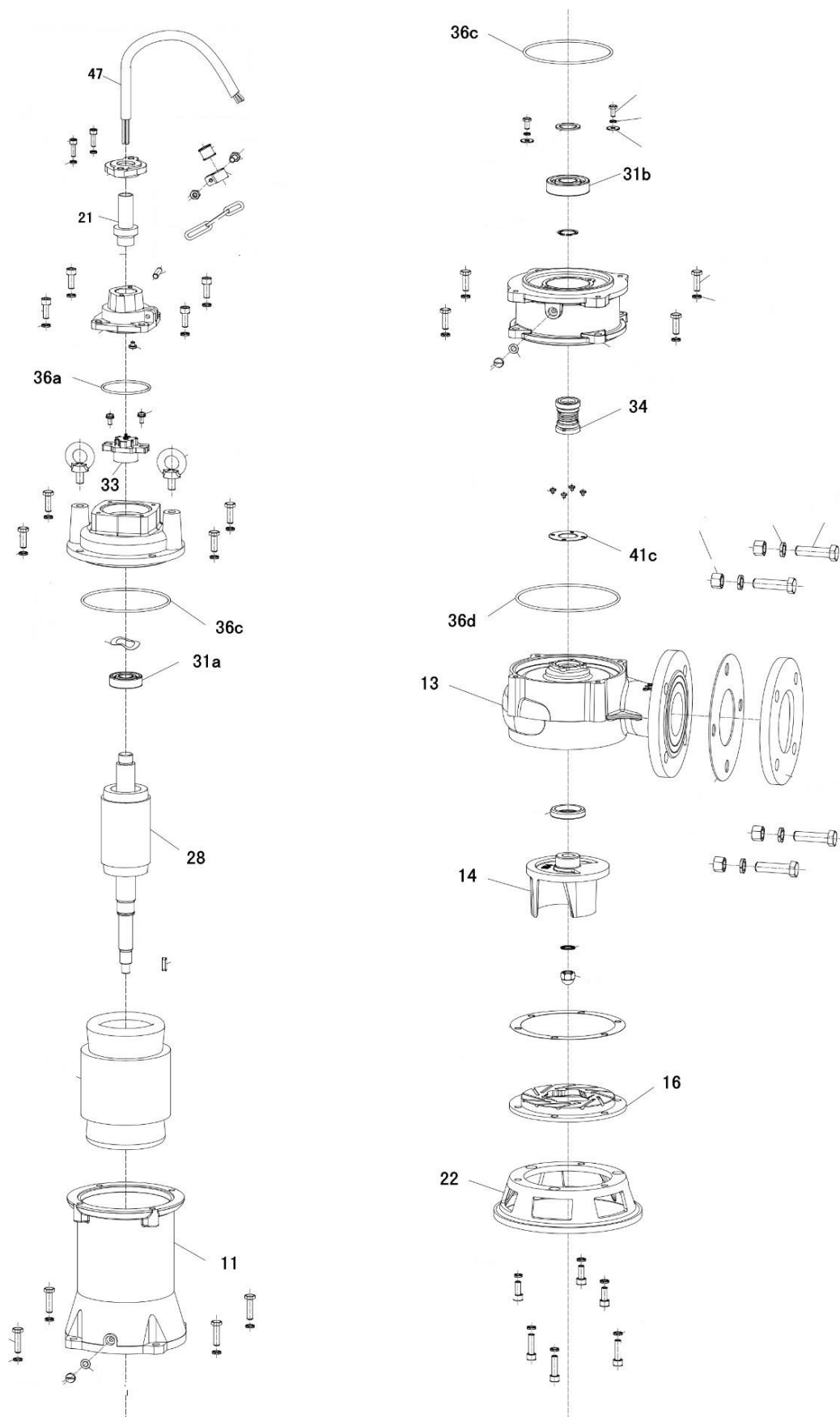


# WQ 40-10-2,2



W sprzedaży są części zaznaczone na schemacie