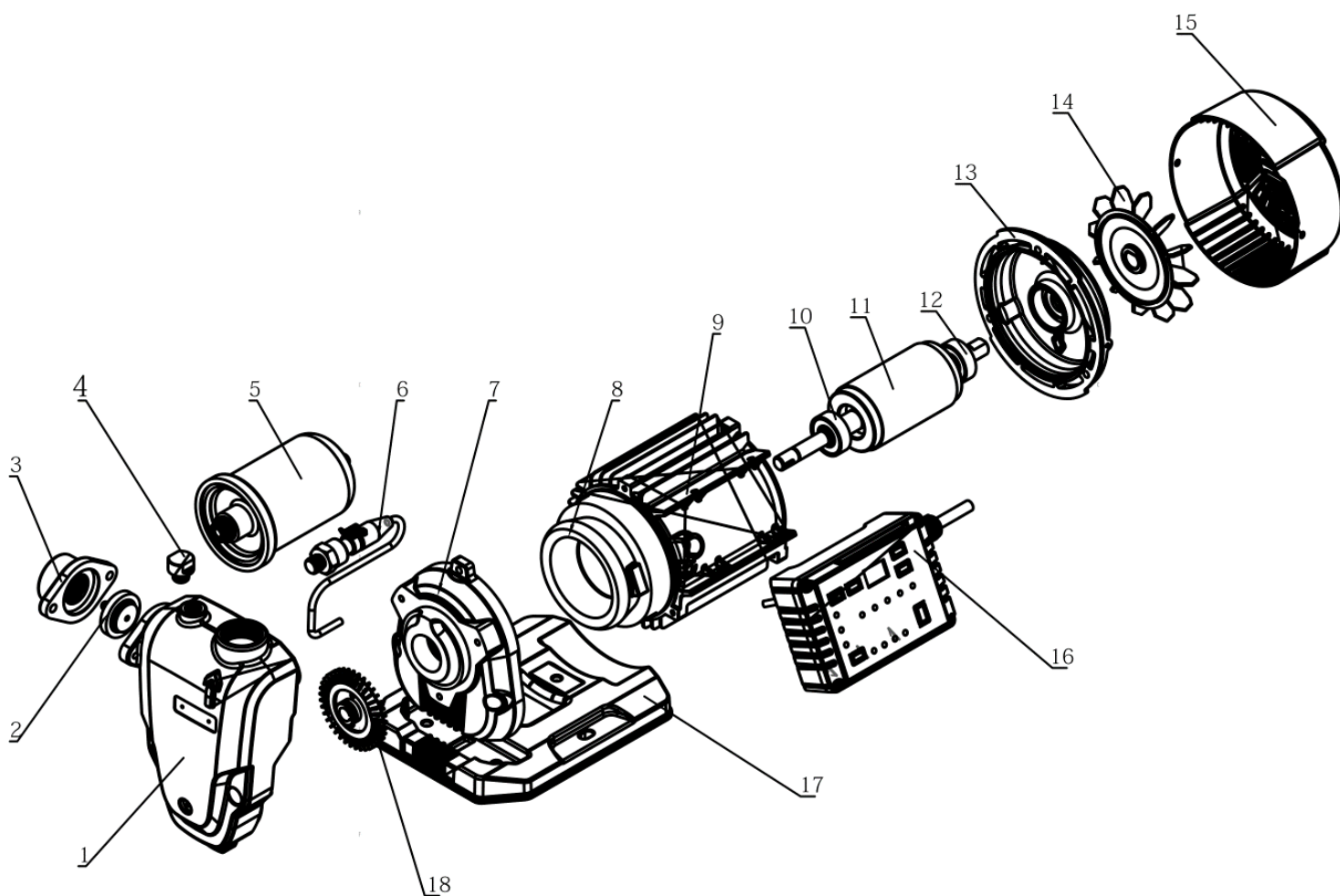


WZ SMART



W sprzedaży posiadamy tylko części zaznaczone na schemacie numerami