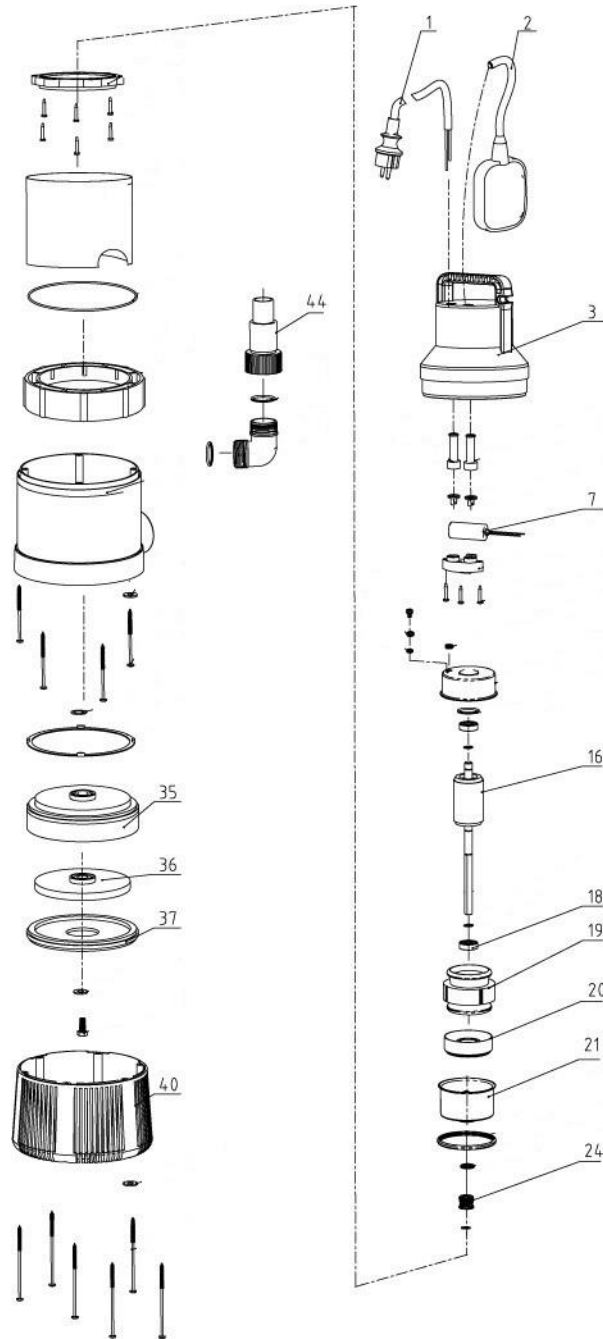


# Multi-SP1100 Multi-SP900



**W sprzedaży posiadamy tylko części zaznaczone na schemacie numerami**