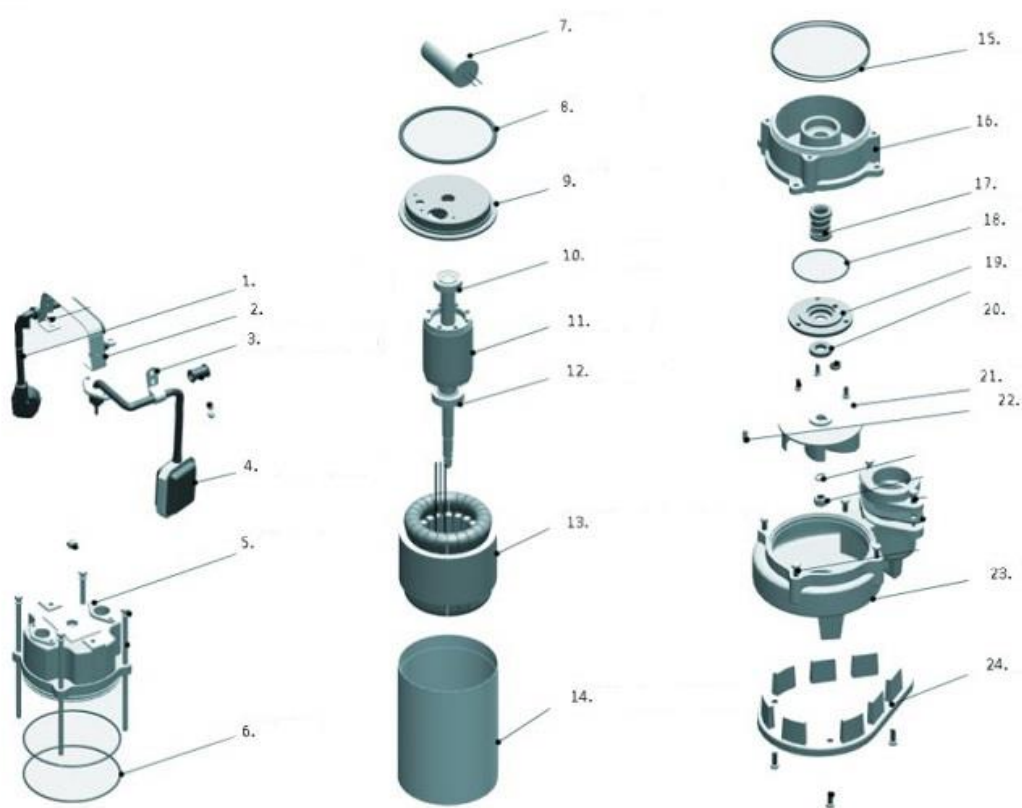


WQ 180_250_550_750_1500_2200



W sprzedaży posiadamy tylko części zaznaczone na schemacie numerami.