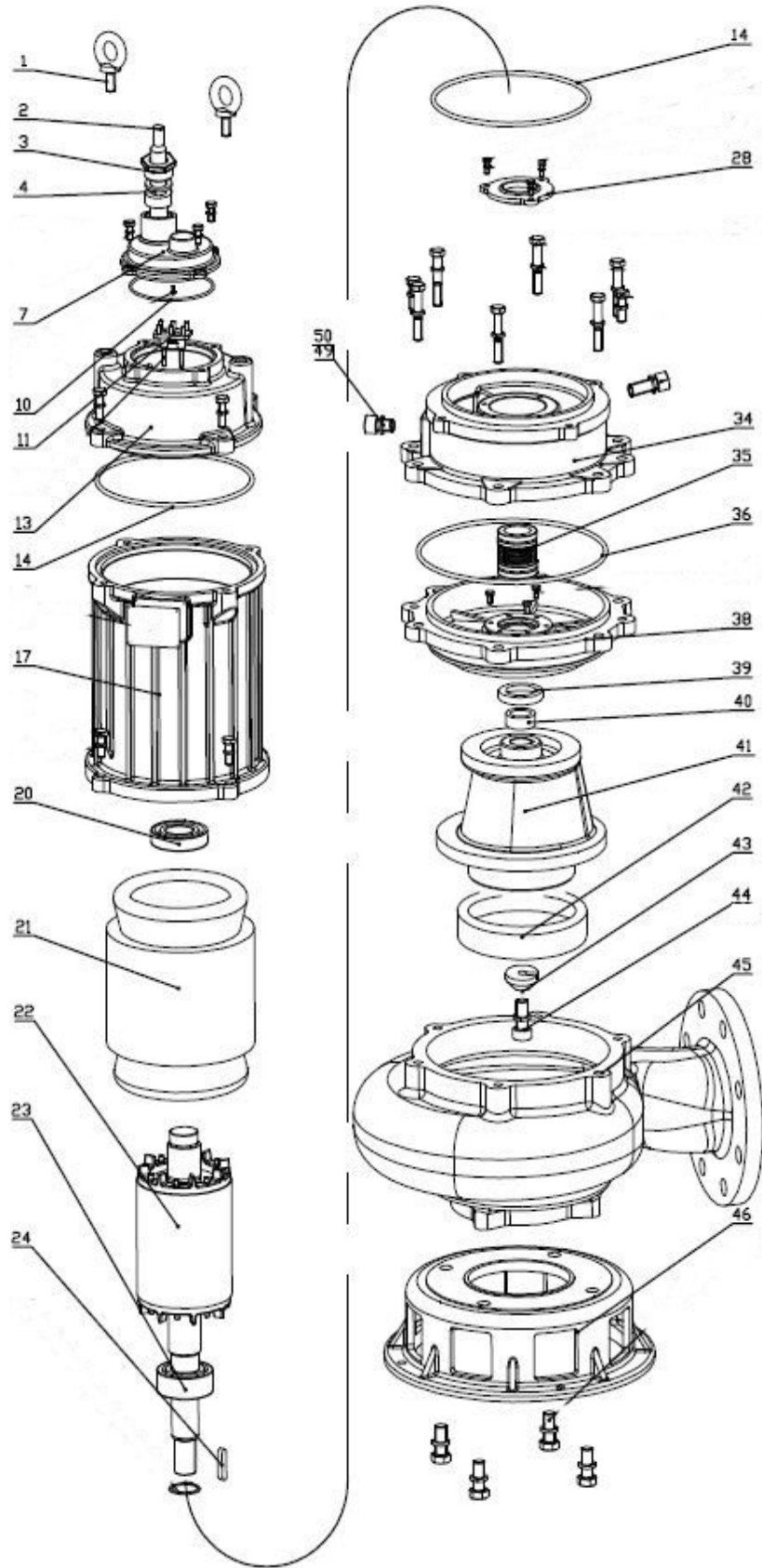


WQ145-10-7.5



W sprzedaży posiadamy tylko części zaznaczone na schemacie numerami.